

Línea de Cocción Modular 700XP Cocina eléctrica 4 placas cuadradas sobre Horno eléctrico

ARTÍCULO # _____

MODELO # _____

NOMBRE # _____

SIS # _____

AIA # _____


371018 (E7ECEH4QE0)

 Cocina Eléctrica 4 placas
cuadradas (4 x 2,6 kW)
sobre Horno Eléctrico (6
kW)

371129 (E7ECEH4QEN)

 Cocina por infrarrojos 4
placas (2,6 kW cada una)
cuadradas sobre horno
eléctrico (6 kW)

Descripción

Artículo No.

- Superficie de cocción prensada en una sola pieza en acero inoxidable 1,5 mm con ángulos redondeados
- Paneles exteriores en acero inoxidable con acabado Scotch-Brite.
- Paneles laterales y trasero en una sola pieza para una mayor durabilidad y estabilidad
- Cortes Láser en los laterales para un ajuste perfecto entre unidades
- Placas de hierro fundido con termostato de seguridad, herméticamente selladas a la superficie de trabajo
- Placas controladas individualmente de 2,6kW, con regulación escalonada
- Protección IPX 4

Características del Horno

- Puerta embutida de doble pared y aislada con panel interno prensado para un cierre hermético y una mayor higiene
- Cámara del horno en acero inoxidable con la base ranurada (2mm en acero esmaltado negro)
- Cámara del horno con 3 niveles para albergar bandejas GN 2/1
- Horno estático eléctrico con mando para controlar las resistencias superior e inferior. Termostato regulable: de 140°C a 300°C

Características técnicas

- Las cuatro placas cuadradas de hierro fundido de 2,6 kW están herméticamente selladas al top de una única pieza.
- El compartimento de la base es un horno estándar eléctrico, con un aislamiento térmico en la puerta.
- Horno con termostatos separados para los elementos de calentamiento de la parte superior y la inferior.
- Cámara del horno en acero inoxidable, con 3 niveles de guías para albergar recipientes 2/1 GN.
- Placa base del horno ranurada en acero esmaltado.
- El diseño especial del sistema de los mandos de control protege de la infiltración de agua.
- Protección contra el agua IPX 4.
- Termostato del horno regulable de 100°C a 300°C.

Construcción

- Todos los paneles exteriores son en acero inoxidable con acabado Scotch Brite.
- Plano de trabajo en acero inoxidable en una sola pieza prensada de 1,5 mm de espesor.
- Los bordes laterales de la máquina son en ángulo recto para una unión perfecta entre unidades, eliminando huecos y posibles infiltraciones de suciedad.

accesorios incluidos

- 1 de Rejilla GN 2/1 para horno PNC 164250 estático

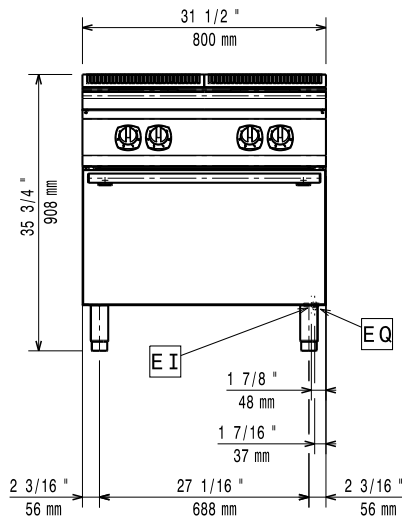
accesorios opcionales

- Rejilla GN 2/1 para horno PNC 164250
- estático
- Kit de sellado de juntas PNC 206086
- Kit 4 ruedas, 2 giratorias con PNC 206135
- freno (700/900XP). Es necesario instalar el Soporte reforzado para ruedas/patas.
- Kit de patas para instalación PNC 206136
- en barcos
- Zócalo frontal para PNC 206148
- instalación de obra, 800 mm
- Zócalo frontal para PNC 206150
- instalación de obra, 1000 mm
- Zócalo frontal para PNC 206151
- instalación de obra, 1200 mm
- Zócalo frontal para PNC 206152
- instalación de obra, 1600 mm

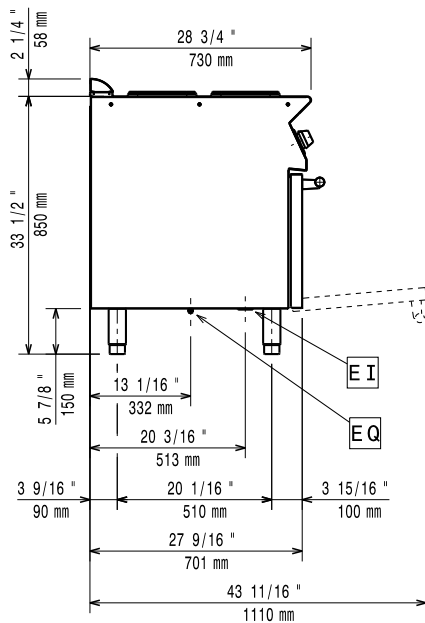
Aprobación: _____

- Travesaños de hierro fundido para hacer de una placa eléctrica una superficie única (sólo para 371018) PNC 206168 • Apoyaplatos 800mm PNC 216186
- Zócalo frontal 800 mm (no para base refrigeradora/congeladora) PNC 206176
- Zócalo frontal 1000 mm (no para base refrigeradora/congeladora) PNC 206177
- Zócalo frontal 1200 mm (no para base refrigeradora/congeladora) PNC 206178
- Zócalo frontal 1600 mm (no para base refrigeradora/congeladora) PNC 206179
- Kit de 4 patas para instalación sobre zócalo obra (no para Parrillas monobloque de la línea 900) PNC 206210
- 2 zócalos laterales PNC 206249
- 2 zócalos laterales para instalación de obra PNC 206265
- Columna de agua con brazo orientable (pedir extensión para columna) PNC 206289
- Extensión para columna de agua, línea 700 PNC 206291
- Tubo de descarga de aceites para freidora monobloque de 15lt (sólo para 371018) PNC 206301
- Alzatina de humos 800mm PNC 206304
- Pasamanos laterales, derecho e izquierdo PNC 206307
- PASAMANO TRASERO 800MM - MARINE PNC 206308
- 2 medios cestos 105x350mm para cocedor multiproducto automático programable (sólo para 371129) PNC 206314
- Soporte reforzado para base con patas o ruedas de 800 mm (700/900XP) - no incluye ni patas ni ruedas PNC 206367
- Soporte reforzado para base con patas o ruedas de 1200 mm (700/900XP) - no incluye ni patas ni ruedas PNC 206368
- Soporte reforzado para base con patas o ruedas de 1600 mm (700/900XP) - no incluye ni patas ni ruedas PNC 206369
- Soporte reforzado para base con patas o ruedas de 2000 mm (700/900XP) - no incluye ni patas ni ruedas PNC 206370
- Panel trasero 800 mm (700/900XP) PNC 206374
- Panel trasero 1000 mm (700/900XP) PNC 206375
- Panel trasero 1200 mm (700/900XP) PNC 206376
- Chimenea de rejilla, 400mm (700XP/900XP) PNC 206400
- 2 paneles cobertura lateral para elementos monobloque PNC 216000
- Pasamanos frontal 800 mm PNC 216047
- Pasamanos frontal 1200 mm PNC 216049
- Pasamanos frontal 1600 mm PNC 216050

Alzado

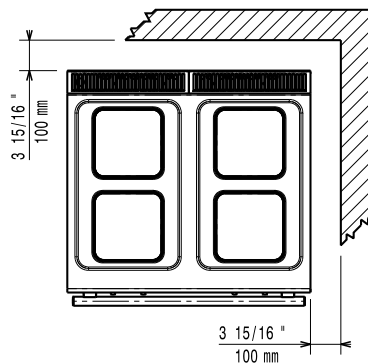


Lateral



EI = Conexión eléctrica (energía)
 EQ = Tornillo equipotencial

Planta



Eléctrico

| | |
|-----------------------|-------------------------|
| Suministro de voltaje | |
| 371018 (E7ECEH4QE0) | 380-400 V/3 ph/50/60 Hz |
| 371129 (E7ECEH4QEN) | 230 V/3 ph/50/60 Hz |
| Total vatios | 16.4 kW |

Info

| | |
|--|------------------------|
| Potencia placas frontales: | 2.6 - 2.6 kW |
| Potencia de las placas posteriores | 2.6 - 2.6 kW |
| Dimensiones de las placas frontales: | 230x230 230x230 |
| Dimensiones de las placas traseras | 230x230 230x230 |
| Temperatura de funcionamiento del horno | 100 °C MIN; 300 °C MAX |
| Dimensiones de la cavidad del horno (ancho): | 540 mm |
| Dimensiones de la cavidad del horno (alto): | 300 mm |
| Dimensiones de la cavidad del horno (fondo): | 650 mm |
| Peso neto | 80 kg |
| Peso del paquete | |
| 371018 (E7ECEH4QE0) | 104 kg |
| 371129 (E7ECEH4QEN) | 95 kg |
| Alto del paquete: | |
| 371018 (E7ECEH4QE0) | 1080 mm |
| 371129 (E7ECEH4QEN) | 1140 mm |
| Ancho del paquete: | 820 mm |
| Fondo del paquete: | 860 mm |
| Volumen del paquete | |
| 371018 (E7ECEH4QE0) | 0.76 m ³ |
| 371129 (E7ECEH4QEN) | 0.8 m ³ |

If appliance is set up or next to or against temperature sensitive furniture or similar, a safety gap of approximately 150 mm should be maintained or some form of heat insulation fitted.

Grupo de certificación:

| | |
|---------------------|-------|
| 371018 (E7ECEH4QE0) | EH74O |
| 371129 (E7ECEH4QEN) | N7CEI |